

1. ТИСК І ВИТРАТА

1.1. Реле перепаду тиску (пресостат) PS...

Реле перепаду тиску **PS...** застосовуються для визначення тиску, або перепаду тиску повітря (неагресивних газів). Застосовуються в системах вентиляції для визначення обриву приводного ременя відцентрового вентилятору, забрудненості повітряного фільтра і т.д.

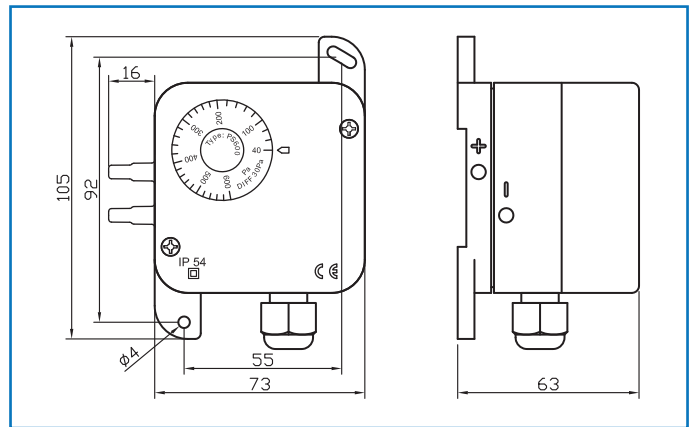
В базову комплектацію входить комплект для підключення, що складається з ПВХ трубки довжиною 2м і Ø4 (внутрішній) / 7 (зовнішній) мм, двох пластикових ПВХ штуцерів, 2-х гвинтів.



Технічні характеристики:

Контакт:	Бзпотенційний, перекидний
Комутативна здатність:	3(2) А, 250 В АС
Підключення:	гвинтовий термінал, кабельний ввід М16
Робоча температура:	-20...+60 °С
Температура зберігання:	-20...+85 °С
Максимальний тиск:	50 кПа
Діапазони вимірюваних тисків:	20-4500 Па
Середовище, що вимірюється:	Повітря, неагресивні гази
Термін придатності:	Більше 1 000 000 операцій
Корпус:	Пластик, ABS
Ступінь захисту:	IP 54
Вага:	150 г (350 г - з комплектуючими)

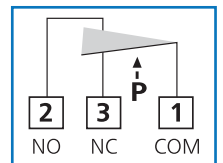
Розміри:



Електричне підключення:

Контакт: безпотенційний, перекидний 3 (2) А, 250В АС.

При підвищенні диференційного тиску контакти 1-3 розмикаються, контакти 1-2 замикаються.



Модифікації:

Модель	Діапазон	Гістерезис	Точність вимірювання		Комутативна здатність
			Біля нижньої межі	Біля верхньої межі	
PS 200	20...200 Па	20 Па	20 ± 5 Па	200 ± 20 Па	3(2) А, 250 В АС
PS 300	30...300 Па	20 Па	30 ± 5 Па	300 ± 20 Па	3(2) А, 250 В АС
PS 500	30...500 Па	20 Па	30 ± 5 Па	500 ± 30 Па	3(2) А, 250 В АС
PS 1500	100...1500 Па	80 Па	100 ± 10 Па	1500 ± 50 Па	3(2) А, 250 В АС
PS 4500	500...4500 Па	180 Па	500 ± 50 Па	4500 ± 200 Па	5(2) А, 250 В АС

Рекомендації щодо встановлення:

- Встановлення вертикальне, вхідними патрубками, або отвором для кабелю донизу.
- Пресостат має два входи:
 - Канал «+» - підключення більшого тиску, або меншого вакууму;
 - Канал «-» - підключення меншого тиску, або більшого вакууму.

Увага:

Встановлення, обслуговування, ремонт виробу слід виконувати при відключеній напрузі живлення. Кожна операція повинна виконуватись кваліфікованим персоналом.