

1.6. Аналоговий датчик швидкості повітря і температури AVT

Датчики зі змінним діапазоном вимірювання **AVT** слугують для вимірювання швидкості та температури повітря. Датчики застосовуються в стерильних приміщеннях, в медичній техніці, у виробництві фільтрів, у вентиляційних каналах і каналах систем кондиціонування повітря, для контролю фільтруючих пристроїв, для керування частотними перетворювачами. Вимірюваним середовищем є повітря (без конденсату), або газоподібні, неагресивні та негорючі речовини.

Моделі:

- ...-R - модель з додатковим перемикачем;
- ...-D - модель з дисплеєм.



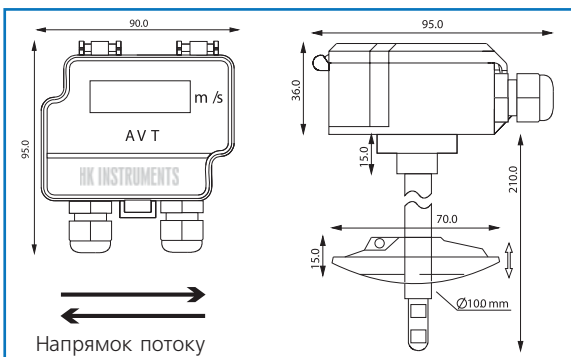
Технічні характеристики:

Вимірювальний елемент:	PT1000 і NTC10k
Напруга живлення:	24 В AC/DC ±10%
Споживаний струм:	35 мА (50 мА для моделі -R) + 40 мА при використанні струмових виходів
Діапазони вимірювання:	Див. таблицю
Вихідний сигнал:	0...10 В (мін. 1 кОм) або 4...20 мА (макс. 400 Ом), лінійна
- допоміжний перемикач:	250 В AC / 30 В DC, 6 А (опційно)
Середовище:	Повітря, неагресивні негорючі гази
Точність вимірювання:	Див. таблицю
Електричне підключення:	0,14-1,5 мм ² (див. схему)
Температура середовища:	0...+50 °C
Температура зберігання:	-20...+70 °C
Відносна вологість повітря:	До 95%, без конденсації
Ступінь захисту:	IP 54
Акcesуари (входять до комплекту):	Пластиковий фланець для монтажу в канал, 2 саморізи

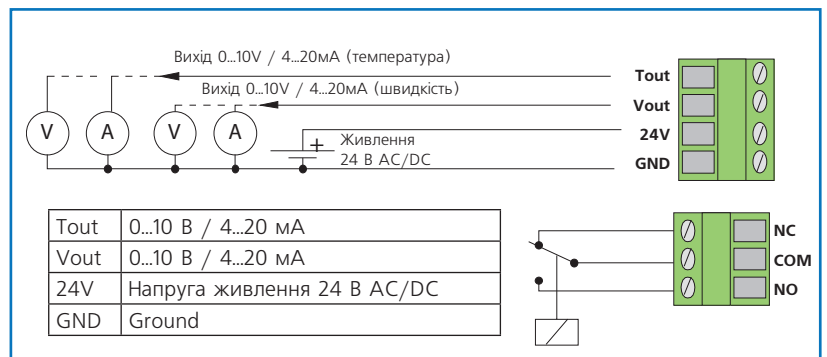
Модифікації:

Тип датчику	Код датчику	Діапазон швидкості, м/с	Точність вимірювання швидкості	Діапазон вимірювання температури, °C	Точність вимірювання температури
AVT	117.004.001	0...2, 0...10, 0...20	<0.1 м/с +5% від знач. (0.2м/с)	0...50	<0.5 °C (v > 0.5 м/с)
AVT-D	117.004.002	0...2, 0...10, 0...20	<0.5 м/с +5% від знач. (0.10м/с)	0...50	<0.5 °C (v > 0.5 м/с)
AVT-D-R	117.004.003	0...2, 0...10, 0...20	<1.0 м/с +5% від знач. (0.20м/с)	0...50	<0.5 °C (v > 0.5 м/с)

Розміри:



Електричне підключення:



Примітка: Не допускається встановлення сальниками вгору

Налаштування діапазону вимірювання / вихідного сигналу:

